



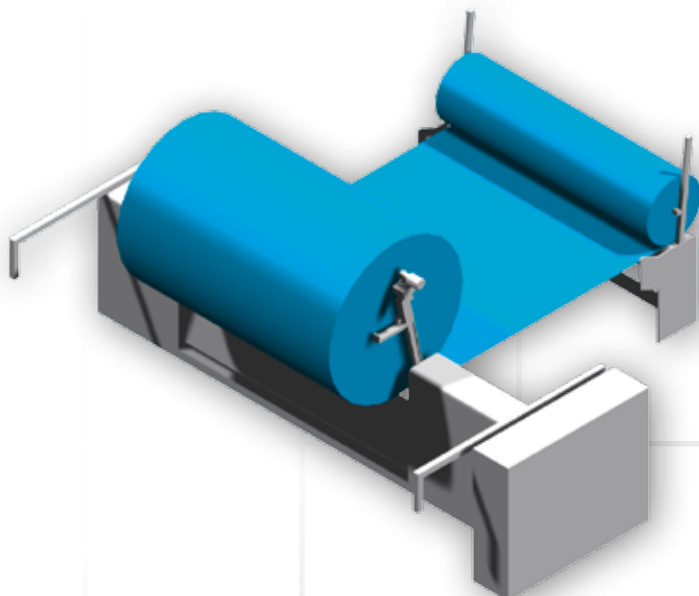
Máquinas de corte para fabricar rollos de material de espuma flexible PU

Usted tiene material de base cilíndrico y pretende fabricar de este láminas finas ocupando el mínimo espacio posible?

MÁQUINA EXFOLIADORA CON CUCHILLA SIN-FIN R 21/88

Campos de aplicación: Volumen de producción bajo a medio. Fabricación de láminas largas de bloques de PU sin rasgos de adherencia.

Tecnología: El espesor deseado se ajusta por medio de engranajes (ajuste electrónico opcional) y se transforma en un movimiento vertical mediante los husillos. La cuchilla giradora puede ser afilada continuamente durante el proceso de corte mediante un dispositivo afilador. La calidad de corte constante se garantiza por medio de un ajuste automático de la cuchilla que regula automáticamente la posición de la misma mediante un circuito de control. Anchos de trabajo hasta 5200 mm.

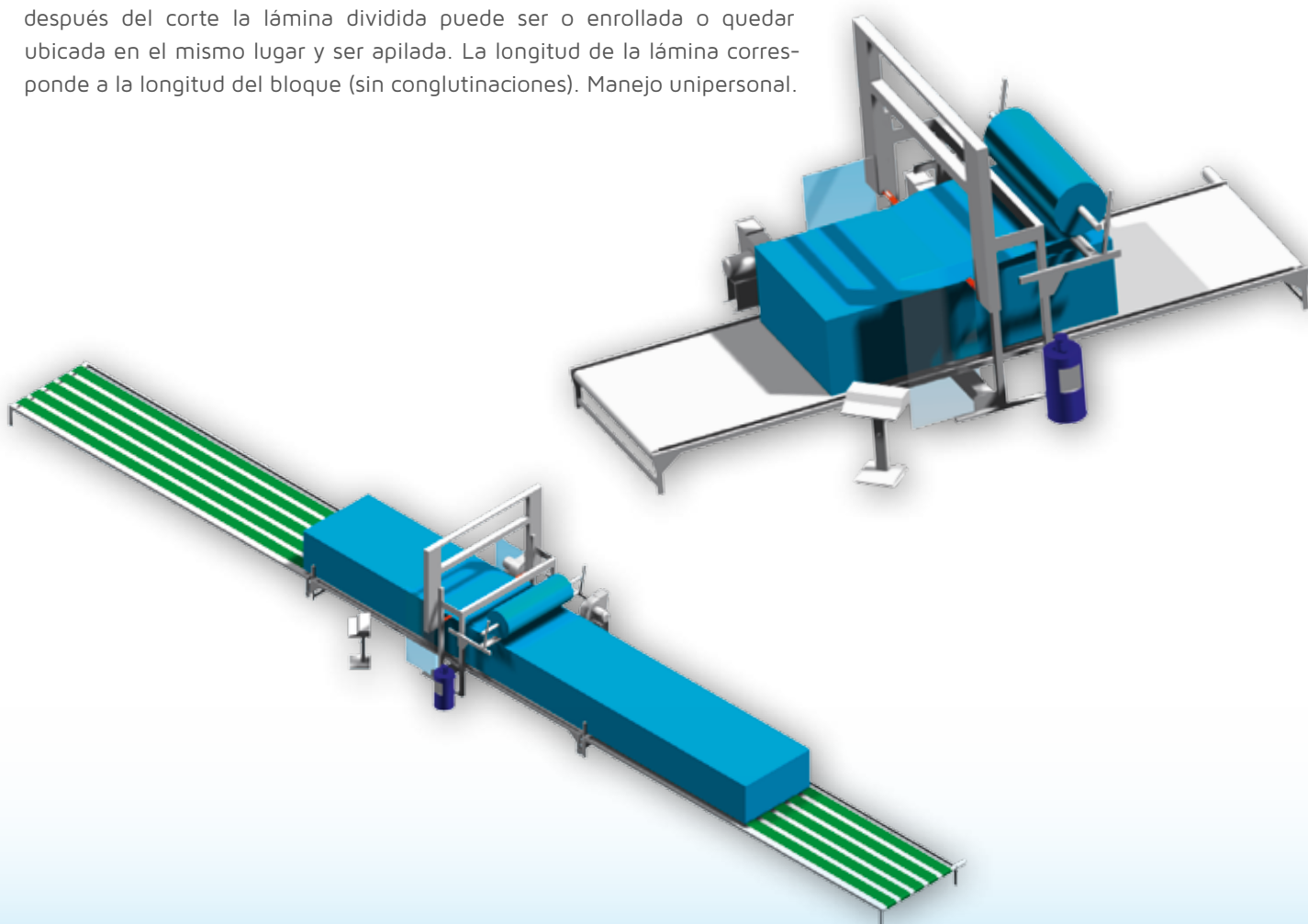


Usted quiere fabricar rollos de material de bloques individuales largos y poder también dividir bloques cortos en láminas individuales y luego apilarlas?

MÁQUINA AUTOMÁTICA DE CORTE HORIZONTAL Y DE APILADO W 22 + MÁQUINA ENROLLADORA A 2

Campos de aplicación: Volumen de producción medio. Fabricación de rollos de material o de láminas de bloques de PU.

Tecnología: Cinta transportadora y unidad de corte fija. Alta flexibilidad de fabricación: Es posible dividir tanto bloques largos (hasta 60 m) como varios bloques cortos uno tras otro de forma revolviente. Inmediatamente después del corte la lámina dividida puede ser o enrollada o quedar ubicada en el mismo lugar y ser apilada. La longitud de la lámina corresponde a la longitud del bloque (sin conglutinaciones). Manejo unipersonal.



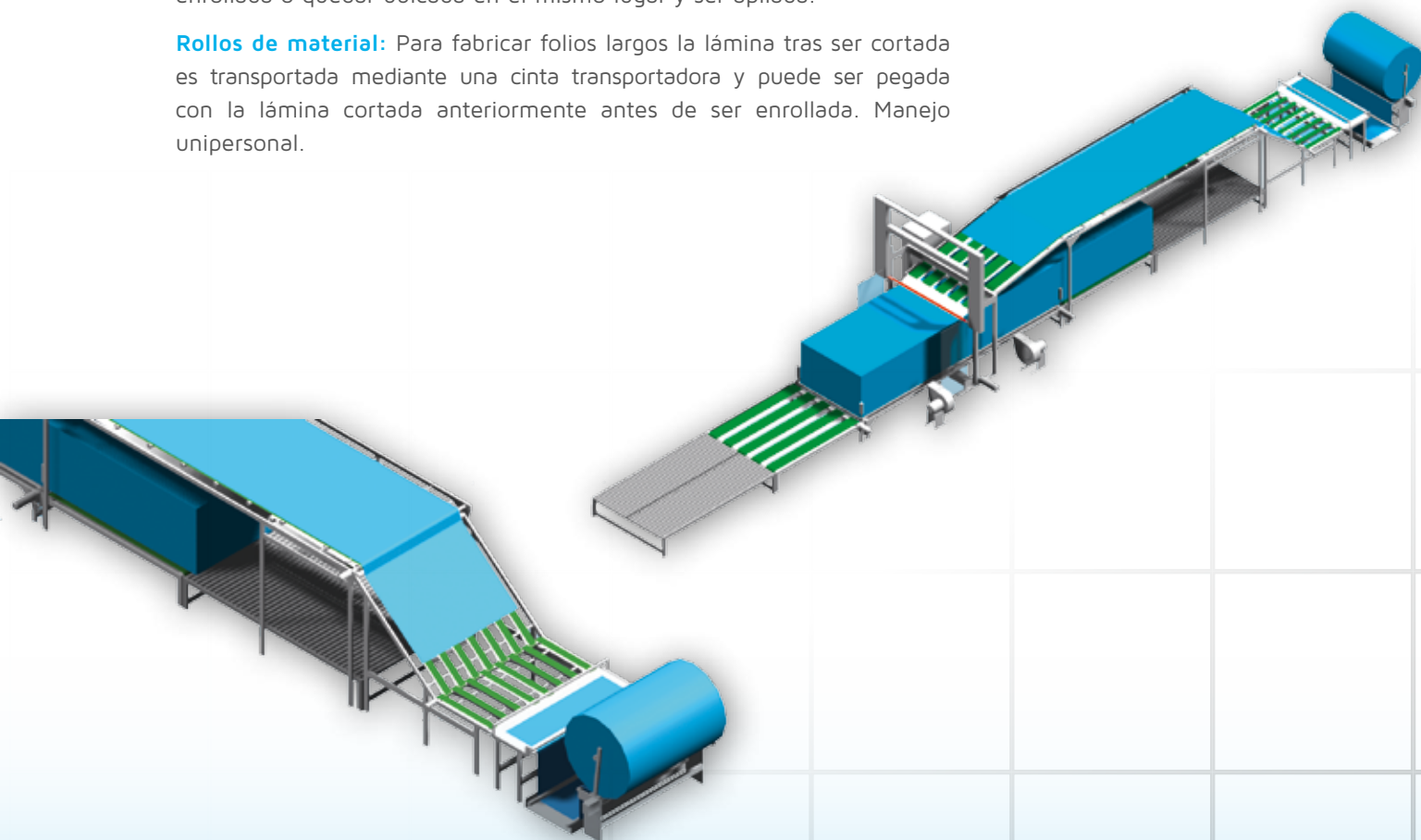
Usted quiere fabricar láminas de cualquier longitud con un solo operador y gozar de flexibilidad al mismo tiempo?

MÁQUINA AUTOMÁTICA DE CORTE HORIZONTAL Y DE APILADO W 22 + MÁQUINA ENROLLADORA A 4

Campos de aplicación: Volumen de producción medio. Fabricación de rollos de material de cualquier longitud o de láminas de bloques PU.

Tecnología: Cinta transportadora y unidad de corte fija. Alta flexibilidad de fabricación: Es posible dividir tanto bloques individuales hasta una largura de 15 m como varios bloques cortos uno tras otro de forma revolviente. Inmediatamente después del corte la lámina dividida puede ser o enrollada o quedar ubicada en el mismo lugar y ser apilada.

Rollos de material: Para fabricar folios largos la lámina tras ser cortada es transportada mediante una cinta transportadora y puede ser pegada con la lámina cortada anteriormente antes de ser enrollada. Manejo unipersonal.

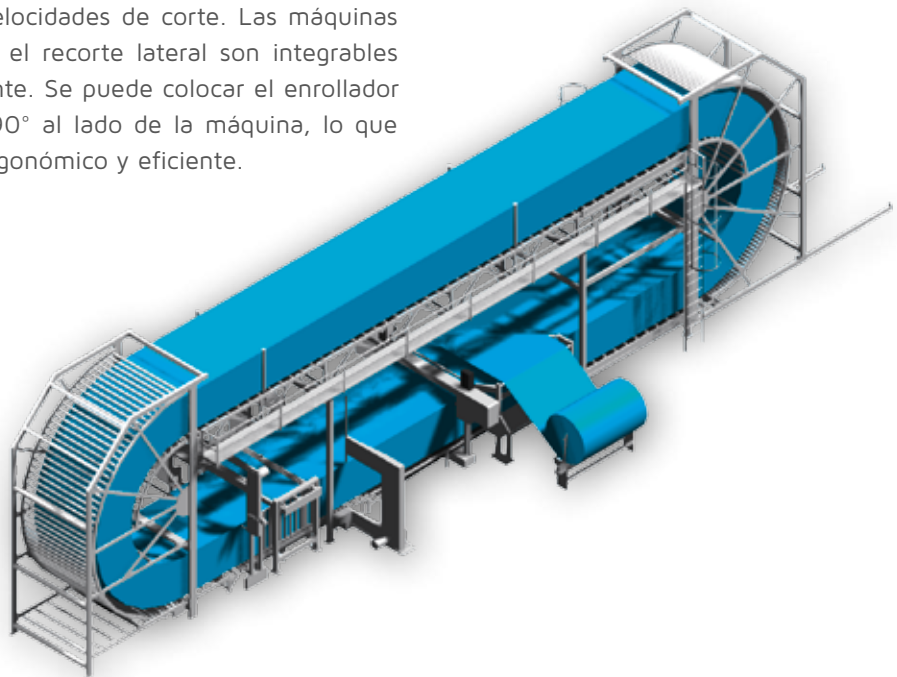


Usted pretende fabricar de forma exclusiva rollos de material y desea realizar esto de la forma más económica y eficaz?

LÍNEA DE CORTE LOOP H 32 LF

Campos de aplicación: Volumen de producción alto. Fabricación de rollos de material de bloques pegados de forma infinita de espuma flexible PU.

Tecnología: El bloque girador puede ser dividido continuamente y la lámina cortada puede ser enrollada. Ningún viaje en vacío. Bloques con una longitud de 30 a 60 m. Altas velocidades de corte. Las máquinas de corte para el corte longitudinal y el recorte lateral son integrables fácilmente. Diseño a petición del cliente. Se puede colocar el enrollador opcionalmente a nivel del suelo en 90° al lado de la máquina, lo que permite un trabajo particularmente ergonómico y eficiente.



FECKEN  KIRFEL

Fecken-Kirfel GmbH & Co. KG | Prager Ring 1-15 | 52070 Aachen | Germany

Postfach 10 08 54 | 52008 Aachen | Germany | Tel. +49 241 18202-100 | Fax +49 241 18202-752 | info@fecken-kirfel.de | www.fecken-kirfel.de

Fecken-Kirfel America, Inc. affiliated to Fecken-Kirfel GmbH & Co. KG | Aachen | Germany

6 Leighton Place | Mahwah, N.J. 07430 | USA | Phone +1 201 891-5530 | Fax +1 201 891-0129 | info@fk-am.com